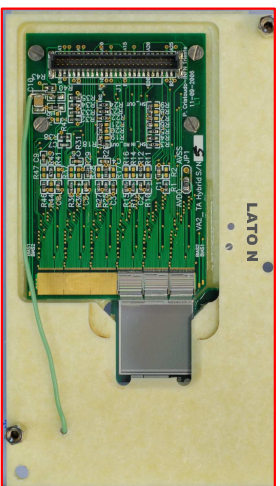


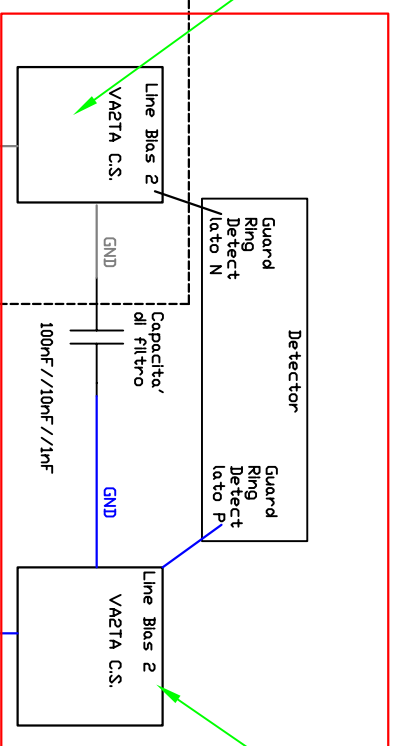
VA2TA

Schema collegamento alimentazioni e bias rilevatore



LATO N
 Modifiche linea Bias Detector
 Montare:
 - R39 100KΩ,
 - R43 0Ω,
 - C10 100nF.
 Non montare:
 - R40 100KΩ,
 - R42 0Ω

MODULO TELESCOPIO



LATO P
 Modifiche linea Bias Detector
 Montare:
 - R43 0Ω,
 - C10 100nF.
 Non montare:
 - R39 100KΩ,
 - R40 100KΩ,
 - R42 0Ω

LATO FLOTTANTE

